



**KL-Lämpö**  
OPTIMIZED WATER TREATMENT

AIHEUTTAAKO  
KORROOSIO  
KIERTO-  
ONGELMIA?



TEOLLISUUDEN,  
VOIMALAITOSTEN  
JA KIINTEISTÖJEN  
VEDENSUODATUS

# KK-SIVUVIRTASUODATTIMET

MF 100, MF 200-1, MF 200-2, MF 250

SUODATTAMALLA  
KIERTO-ONGELMAT  
POISTUVAAT

# KK-SIVUVIRTA- SUODATTIMET

**Haponkestävät KK-sivuvirtasuodattimet soveltuvat kiinteiden epäpuhtauksien suodatukseen vedestä, glykoliliuoksista ja erilaisista prosessivesistä.**

Suodattimen kestmagneetit keräävät hienojakoista rautasakkaa, joka häiritsee vesi- ja glykolijärjestelmien toimintaa. KK-sivuvirtasuodattimia voidaan käyttää myös elintarvike- ja prosessiteollisuuden erilaisiin suodatustarpeisiin.

## KÄYTTÖKOhteET

**KK-sivuvirtasuodattimien käyttökohteita ovat mm.**

- Lämmitys- ja kaukolämpöjärjestelmät
- Jäähdytysjärjestelmät
- Elintarvike- ja prosessiteollisuuden järjestelmät

## KK-SIVUVIRTASUODATTIMIEN RAKENNE

- Suodattimen runkomateriaali haponkestävää ruostumatonta terästä (AISI 316)
- Suodatinkori
- Kestomagneetti/kestomagneetit
- Suodatinpussi/kaksoissuodatinpussi
- KK-sivuvirtasuodatin MF 100 on saatavilla sekä kierre- että laippakiinnityksellä

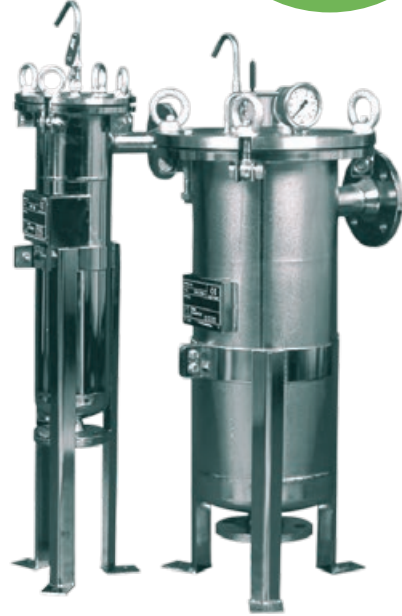
Suodatinkori on saatavilla myös teräsverkkokorina, joka soveltuu kuluttavien partikkelien suodatukseen. Teräsverkkokorin suodatusaste on 50 - 1000 µm.

## SUODATINPUSSIT

**Vakiosuodatinpussit**

Mallin MF 100 suodatinpussin suodatusaste on 50 µm. Mallien MF 200-1, MF 200-2 ja MF 250 kaksoissuodatinpussien suodatusaste on 50/500 µm. Suodatinpussien materiaali on polyamidi. Pussit voidaan pestä ja käyttää uudelleen.

**KL-Lämpö on toimittanut korkealaatuisia suodattimia jo 20 vuoden ajan, jonka tuloksena ovat tuhannet tyytyväiset käyttäjät ympäri maailman.**



## KÄYTTÖEDUT

**Alhaiset käyttökustannukset**

Pestävien ja uudelleenkäytettävien suodatinpussien ansiosta suodattimen käyttökulut pysyvät matalina (ei kertakäyttöisiä patruunoita).

**Laaja suodatusalue**

Erilaiset suodatinpussimateriaalit mahdollistavat laajan 1-1200 µm suodatusalueen.

**Helppo puhdistus**

Magneetti on helppo puhdistaa poistamalla se suojaputkestaan, jolloin rautasakka irtoaa helposti suojaputken pinnalta.

**Kaukovalvonta**

Suodattimet mahdollista liittää kaukovalvontaan.

**Suomalainen tuote**

KK-sivuvirtasuodattimet valmistetaan Suomessa, jolloin niiden valmistuksessa voidaan ottaa huomioon asiakaskohtaiset erityistarpeet, kuten rakennemuutokset, magneettien lukumäärä yms.



MF 200-1 (16 bar)

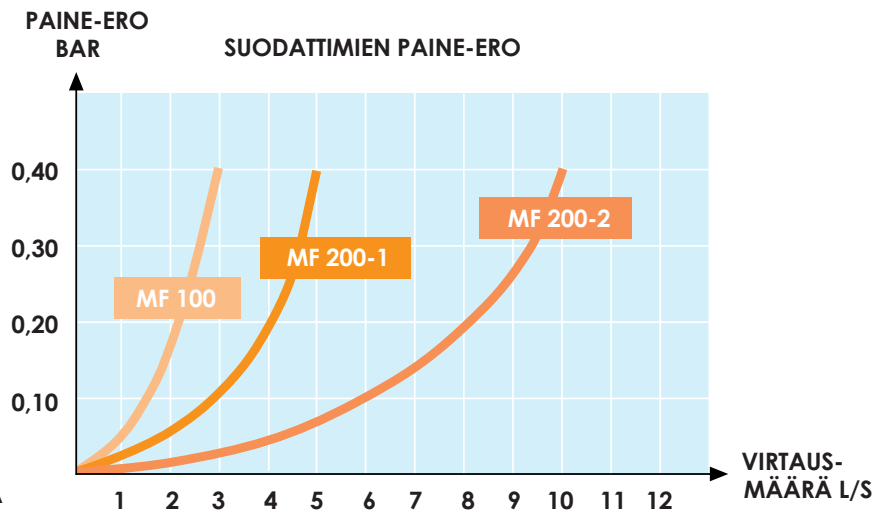
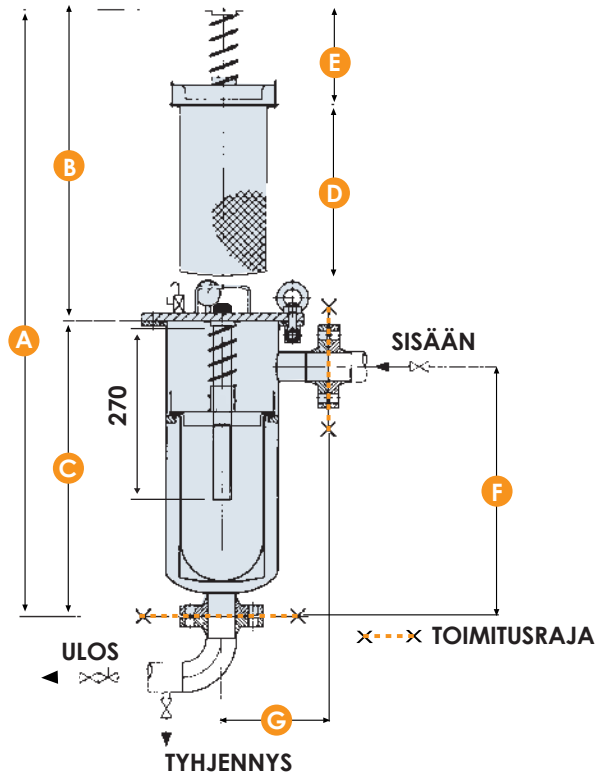


MF 250



Magneetin puhdistus on helppoa.

## SUODATINASENNUKSEN EDellyttämä Tilantarue



## MITAT (mm)

SUODATIN	LAIPPA EN1092-1	A	B	C	D	E	F	G
MF 100	DN 25	940	420	510	300	140	450	165
MF 200-1	DN 50	1170	585	585	340	230	495	210
MF 200-2	DN 50	1880	900	980	635	250	890	210
MF 250	DN 80	2400	1120	1260	920	300	1150	235

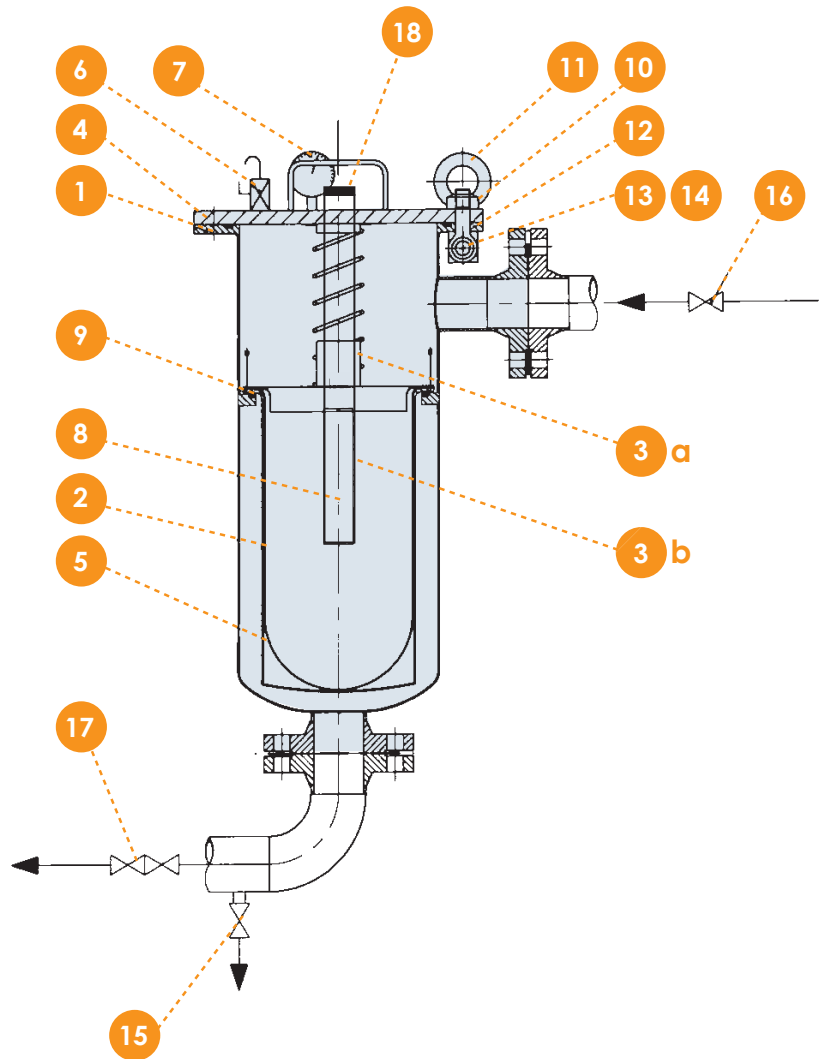
## TEKNISET TIEDOT

KK-SIVUVIRTASUODATIN	MF 100	MF 200-1	MF 200-2	MF 250
Maksimivirtaus, paine-erolla 1 bar	12 m <sup>3</sup> /h	20 m <sup>3</sup> /h	40 m <sup>3</sup> /h	60 m <sup>3</sup> /h
Maksimipaine/Maksimilämpötila	10 bar/110 °C	10 bar/110 °C	10 bar/110 °C	10 bar/110 °C
Kaukolämpöjärjestelmiin tilauksesta	16 bar/110 °C	16 bar/110 °C	16 bar/110 °C	16 bar/110 °C
Meno-/poistoyhde	vakio	DN 25	DN 50	DN 50
	tilauksesta	R1" sisäkierre	DN 65	DN 65
		DN 32	DN 65	DN 100
Painemittari	-	Kyllä	Kyllä	Kyllä
Kestomagneetti	1 kpl	2 kpl	2 kpl	2 kpl
Lisämagneetit tilauksesta	-	Kyllä	Kyllä	Kyllä
Ilmaus-/näytteenottoventtiili	Kyllä	Kyllä	Kyllä	Kyllä
Jalusta sisältyy toimitukseen	-	Kyllä	Kyllä	Kyllä
Paino ilman jalustaa	12 kg	37 kg	44 kg	56 kg
Jalustan korkeus	50 cm	38 cm	70 cm	136 cm
KK-suodatinpussi, polyamidi	50 µm			
tilauksesta	25 - 1200 µm			
KK-kaksoissuodatinpussi, polyamidi		50/500 µm	50/500 µm	50/500 µm
tilauksesta		25 - 1200 µm	25 - 1200 µm	25 - 1200 µm
KK-suodatinpussi, polypropeeni	1 - 1000 µm	1 - 1000 µm	1 - 1000 µm	1 - 1000 µm
Suodatinpussien paine-eron kesto, max.	2,5 bar	2,5 bar	2,5 bar	2,5 bar
LVI-numero	3615411	3615431	3615451	

# KK-SIVUVIRTASUODATTIMIEN TOIMITUSSISÄLTÖ

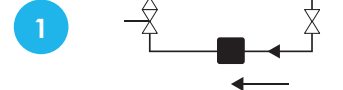
## OSALUETTELO

OSA	NIMIKE	KPL
1	Suodattimen runko	1
2	Suodatinkori	1
3a	Suodatinpussin kiristin	1
3b	Magneetin suojaputki	1
4	Kansi	1
5	Suodatinpussi/kaksoissuodatinpussi	1
6	Ilmausventtiili	1
7	Painemittari	1
8	Kestomagneetti/kestomagneetit	
9	O-rengas	1
10	O-rengas	1
11	Silmukkamutterit	4
12	Silmukkaruuvit	4
13	Akselit	4
14	Lukkorengaat	4
15	Tyhjennysventtiili (ei sisälly toimitukseen)	1
16	Sulkuventtiili (ei sisälly toimitukseen)	1
17	Linjasäätöventtiili (ei sisälly toimitukseen)	1
18	Suojatulppa	1

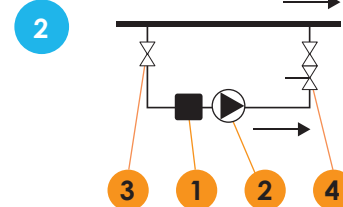


Huom. Varaosia tilattaessa on mainittava suodatinmalli.

- 1 Sivuvirtasuodattimen asennus rinnan kiertovesipumpun kanssa.



- 2 Sivuvirtasuodatin omalla kiertovesipumpulla.
1. Suodatin
  2. Kiertovesipumppu
  3. Sulkuventtiili
  4. Linjasäätöventtiili



Suodattimien läpi ohjataan 5 % päävirtapumpun virtaamasta. Oikean virtausmäärän saavuttamiseksi suositellaan virtausmittausta.