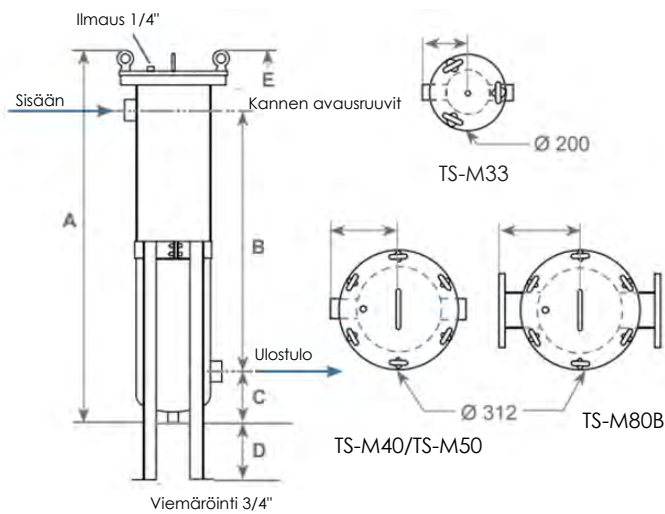


TS-M-MAGNEETTISUODATTIMET

TS-M-suodattinsarjamme suodattaa tehokkaasti kiintoaineita, jotka häiritsevät teollisuuden vesi- ja glykolijärjestelmien toimintaa. Monipuolisten koko- ja asennusvaihtoehtojen ansiosta suodattimet sopivat erilaisiin käyttökohteisiin. Ruostumattomasta teräksestä valmistettu runko ja suodatinkori varmistavat suodattimien pitkän käyttöiän ja puhtaan kiertoveden.



TS-M80B TS-M50 TS-M40 TS-M33

MITAT (mm)

KOODI	A	B	C	D	E	F
TS-M33	635	355	110	320 max.	400	87
TS-M40	744	417	150	280 max.	400	142
TS-M50	1094	767	150	470 max.	700	142
TS-M80B	1114	757	160	430 max.	700	210

TS-M-MAGNEETTSUODATTIMET EPÄPUHTAUKSIEN POISTOON TEOLLISISTA VESIJÄRJESTELMISTÄ

- Suodattimien runko ja suodatinkori ovat ruostumatonta terästä.
- Suodattimen 50 mikronin suodatinpussi suodattaa tehokkaasti järjestelmän toimintaa häiritseviä kiintoaineita.
- Suodattimessa olevien magneettien muodostama voimakas magneettikenttä pidättää kaiken magneettisen metallisakan.
- Suodattaa tehokkaasti vesi- ja glykolijärjestelmissä esiintyviä epäpuhtauksia ja vähentää veden kiertohäiriötä.
- Suodattimia voidaan kytkeä myös rinnakkain.
- asennus sivuvirtaan (mitoitus 5 % päävirrasta)
- vakiona 50 mikronin huopapussi
- suodatusasteet
 - huopapussit 1 – 100 µm
 - nylonpussit (polyamidi) 25 – 1200 µm



Magneettisauvat

Rinnakkaisasennusmahdollisuus, jossa tulovirrat kuristettu samanlaiseksi.

Käyttökohteita

TS-M-Magneettisuodattimet soveltuvat suodatustarkoituksiin:

- lämmitysjärjestelmissä
- jäähdytysjärjestelmissä
- jäävesijärjestelmissä
- LTO-järjestelmissä
- glykolijärjestelmissä
- lauhdutusjärjestelmissä
- AHR-järjestelmissä

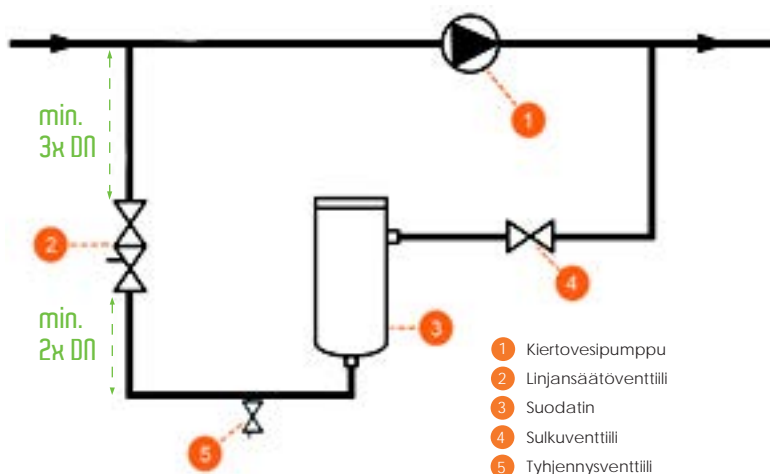
TOIMINTA-ALUEET

KOODI	Tulo/lähtö	Virtausmäärä	Maks. virtaus	Laitteen paino	Kokonaistilavuus	Magneettien lkm ja pituus
TS-M33	1¼"	5 m³/h	10 m³/h	12 kg	5,4 l	1 – 300 mm
TS-M40	1½"	11 m³/h	18 m³/h	27 kg	23,7 l	2 – 300 mm
TS-M50	2"	18 m³/h	30 m³/h	30 kg	38,6 l	2 – 300 mm
TS-M80B	Laippa 3"	30 m³/h	50 m³/h	36 kg	38,6 l	3 – 300 mm

Maksimipaine: 10 bar - Maksimilämpötila: 100° C. Viemärointiyhde: ¾" - Ilmausyhde: ¼"

ASENNUSVAIKTOEHDOT

NORMAALI ASENNUS



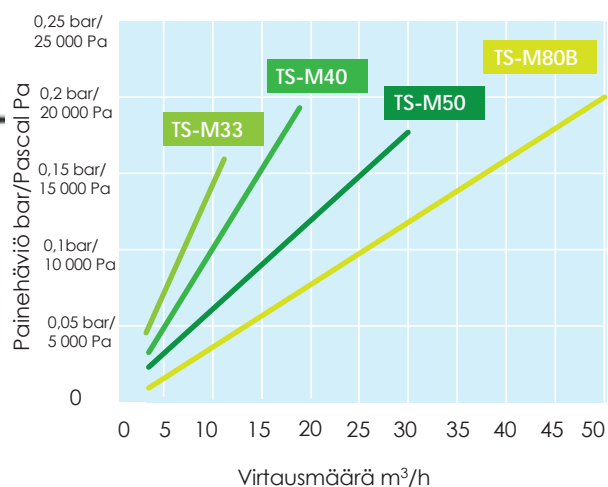
TEKNISET TIEDOT

- Rakenne ruostumatonta terästä (AISI 304)
- EPDM O-rengastiivisteet
- liitäntäyhdeet sivulla
- asennusta helpottavat säädettävät jalat
- pohjaventtiili mahdollistaa täydellisen tyhjennyksen
- kannen kiinnitys helpoilla lenkkiruuveilla
- suodatinpussikori ruostumatonta terästä
- painemittarit (2 kpl) ¼"
- nylonpussella paine-ero 2,5 bar.

PAINEHÄVIÖ

Norm. 50 mikr. puhdas pussi - Vesi +20° C

1 m³/h = 0,27 l/s



ASENNUS OMALLA KIERTOPUMPULLA

(Käytetään, jos paine-ero on yli 2,5 bar)

